

10. Транспортирование.

Транспортирование устройства в упаковке предприятия-изготовителя может осуществляться любым видом транспорта в крытых транспортных средствах в соответствии с правилами перевозки грузов, действующими на данном виде транспорта, при температуре окружающей среды от -40°C до +60°C и при относительной влажности не более 90%.

11. Гарантии изготовителя (поставщика).

Предприятие изготовитель гарантирует соответствие изделия требованиям технических условий и безотказную работу в течение 12 месяцев со дня ввода в эксплуатацию при условии соблюдения правил эксплуатации потребителем, транспортирования и хранения, указанных в паспорте, но не более 18 месяцев со дня приобретения изделия.

12. Свидетельство о приемке.

РЕКЛАМА
saratovgaz.ru

13. Сведения о рекламациях.

Предприятие-изготовитель регистрирует все предъявленные рекламации и их содержание.

При отказе в работе или неисправности оборудования, в период гарантийного срока потребителем должен быть составлен акт о необходимости ремонта с указанием возможных причин и обстоятельств, которые привели к отказу оборудования.

РЕКЛАМА

ЗАСЛОНКА ДРОССЕЛЬНАЯ ПАСПОРТ

Настоящий паспорт совмещен с руководством по эксплуатации и содержит сведения о назначении изделия, его технические характеристики, сведения о маркировке, упаковке, транспортировании и хранении, свидетельство о приемке, гарантиях изготовителя.

1. Назначение изделия.

Заслонка дроссельная предназначена для использования в системах управления потоками различных газовых сред, в том числе углеводородных газов, газовых фаз сжиженных газов, сжатого воздуха и других неагрессивных газов для регулирования расхода проходящих газов и не могут использоваться в качестве запорного органа. Заслонки управляются рукояткой, которая определяет положение дросселя.

Вид климатического исполнения У2 ГОСТ 15150-69, при температуре окружающего воздуха: от -45°C до +40°C.

2. Технические характеристики.

Наименование параметра или размера	Величина
Пропускаемая среда	Метан, воздух, бытовой газ, природный газ по ГОСТ 5542-87,
Условное давление, PN, МПа	<input checked="" type="checkbox"/> 0,1 <input type="checkbox"/> 0,6 <input type="checkbox"/> 1,6
Рабочее давление на входе, МПа, не более	<input checked="" type="checkbox"/> 0,1 <input type="checkbox"/> 0,6 <input type="checkbox"/> 1,2
Тип присоединения	Фланцевый по ГОСТ 33259-2015
Уплотнительная поверхность	<input checked="" type="checkbox"/> В <input type="checkbox"/> Е <input type="checkbox"/> F
Монтажное положение	вертикальное, горизонтальное
Средний срок службы, лет, не менее	10

Внимание! В заслонке могут быть некоторые отличия от предлагаемого описания и рисунка, так как предприятие постоянно работает над усовершенствованием конструкции.

3. Комплект поставки

Наименование изделия	Количество, шт.
Заслонка дроссельная регулирующая ЗД	1
Паспорт на заслонку	1

4. Состав изделия.

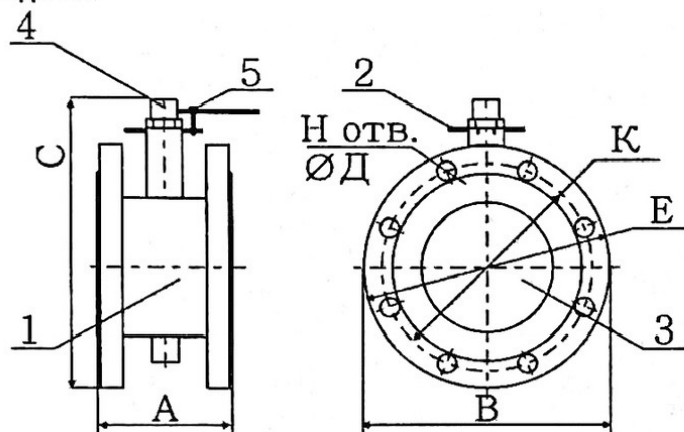


Рисунок 1.

Заслонка дроссельная состоит из корпуса 1 (рис.1.), лимба 2, дросселя заслонки 3, рычага 4 и стопора 5.

Изделие	PN, МПа	Размеры, мм					Д, мм	Н, шт.	Масса, кг.
		А	В	С	Е	К			
ЗД-250	0,1/0,6	180	370	490	370	335	18	12	40
	1,6	180	405	505	405	355	26	12	40
ЗД-300	0,1/0,6	180	435	520	435	395	22	12	45
	1,6	180	460	530	460	410	26	12	45
ЗД-350	0,1/0,6	230	485	575	485	445	22	12	50
	1,6	230	520	590	520	470	26	16	50
ЗД-400	0,1/0,6	230	535	620	535	495	22	16	70
	1,6	230	580	640	580	525	30	16	70

5. Принцип работы.

Регулирование пропускной способности осуществляется путем перекрытия проходного сечения корпуса (1) заслонки диском (3). Поворот диска производится рычагом (5). На лимбе (2) нанесены риски (отверстия) через 5° для визуального контроля положения диска (3). Положение рычага (4) фиксируется при помощи фиксатора (5).

6. Маркировка.

Заслонка имеет маркировку, содержащую наименование предприятия-изготовителя, обозначение, номер изделия по системе предприятия-изготовителя, год изготовления.

7. Хранение.

Хранение устройства в упаковке предприятия изготовителя должно соответствовать условиям хранения с температурой окружающей среды от -40°С до +60°С при относительной влажности не более 90% для закрытых помещений. В воздухе помещений не должно быть вредных веществ, вызывающих коррозию.

8. Указание мер безопасности.

При монтаже и эксплуатации заслонок дроссельных действуют общие положения по технике безопасности в соответствии с требованиями ГОСТ 12.2.003-91, ГОСТ 12.2.063-81, ГОСТ 12.1.019-79, ГОСТ 12.2.007-87, ТР ТС 010/2011, а также настоящим паспортом.

Все работы по монтажу должны выполняться при отсутствии давления в технологическом трубопроводе.

Запрещается приступать к работе с заслонкой, не ознакомившись с паспортом.

9. Подготовка изделия к работе.

Распаковать заслонку, удалить транспортные заглушки. Произвести расконсервацию поверхностей деталей заслонки от смазки. Проверить заслонку наружным осмотром на отсутствие механических повреждений.

РЕКЛАМА
saratovgaz.ru