

РЕКЛАМА

saratovgaz.ru

Таблица пропускной способности фильтров газовых магистральных ФГМ.

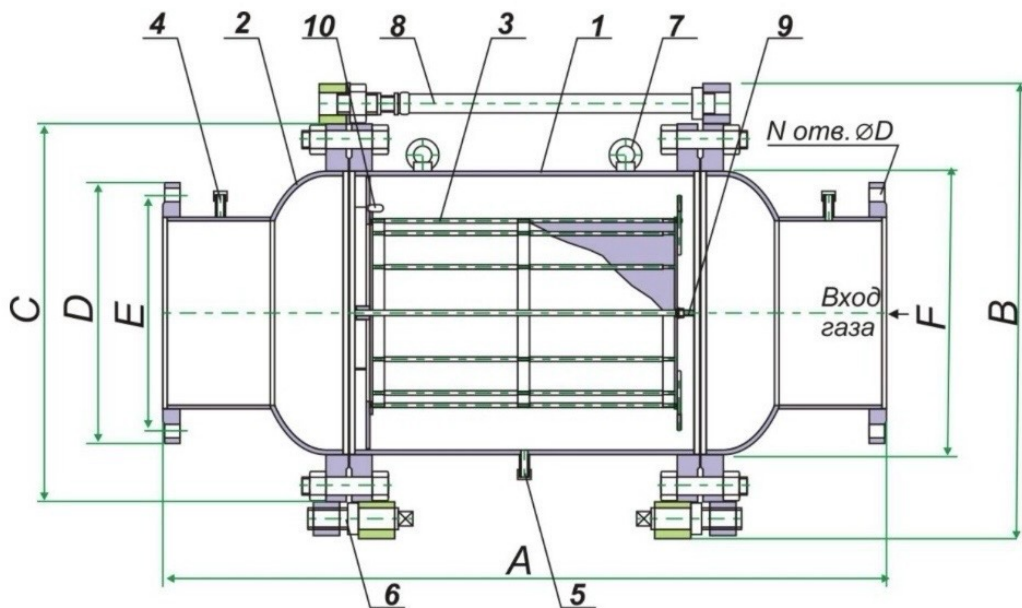


Рисунок 1.

1 – корпус, 2 – катушки, 3 фильтрующий элемент, 4 – штуцер индикатора перепада давления, 5 – сливной штуцер, 6 – петли, 7 – проушины, 8 – распорка (не во всех моделях), 9 – гайка, 10 – направляющие.

Марка фильтра	Пропускная способность при входном давлении, м ³ /ч			
	0,1 МПа	0,3 МПа	0,6 МПа	1,2 МПа
ФГМ-150	3 500	6 000	10 000	19 000
ФГМ-200	6 000	11 000	18 000	34 000
ФГМ-250	9 000	15 000	26 000	52 000
ФГМ-300	14 000	24 000	42 000	76 000
ФГМ-400	26 000	43 000	75 000	135 000
ФГМ-500	40 000	67 000	<u>117 000</u>	200 000